

MP-R-CC (G)



Módulo Protetor Autoregenerável de conexão da rede aos equipamentos de telecomunicações para proteção contra sobretensões, sobrecorrentes e sobreaquecimento.

- Certificado ANATEL 0446-07-1177.

Aplicações:

Para proteger equipamentos de telecomunicações contra sobretensões, sobreaquecimento e sobrecorrentes conduzidas a partir da rede externa para acesso exclusivo ao Serviço Telefônico Fixo Comutado - STFC.

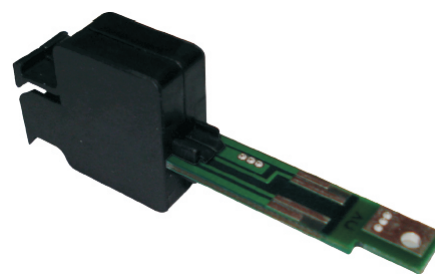
O Módulo Protetor Autoregenerável MP-R-CC (G) protege os equipamentos de telecomunicações do STFC contra sobretensões e também sobrecorrentes conduzidas a partir da rede externa.

O circuito de proteção contra sobretensões é composto de um Centelhador a Gás – GDT entre linhas e entre linhas e terra com tensão de disparo entre 200 e 300 Vcc e equipado com dispositivo de falha segura (fail safe) que mantém a linha em curto no caso de fim de vida útil ou de acidentes elétricos, como por exemplo, o contato acidental da rede elétrica no cabo telefônico.

A proteção contra sobrecorrentes é proporcionada por PTC. No caso de uma sobrecorrente, haverá uma elevação da temperatura que aumentará abruptamente a resistência do PTC, interrompendo o circuito. Quando a corrente voltar ao normal e a temperatura abaixar, o PTC rearmar o circuito automaticamente (proteção autoregenerável).

O invólucro é injetado em material termoplástico autoextingüível, não propagante à chama, na cor preta. Opcionalmente poderá ser fornecido em outras cores.

Na parte lateral do módulo, adicionalmente à identificação do modelo (ID), registra-se a semana (XX) e o ano (YY) de fabricação, que determinam o lote.



O MP-R-CC (G) apresenta 5 pinos, sendo 1 conector de encaixe ligado ao terra e 4 confeccionadas sobre PCI com banho de estanho: sendo 2 ligados à rede e 2 para os equipamentos.

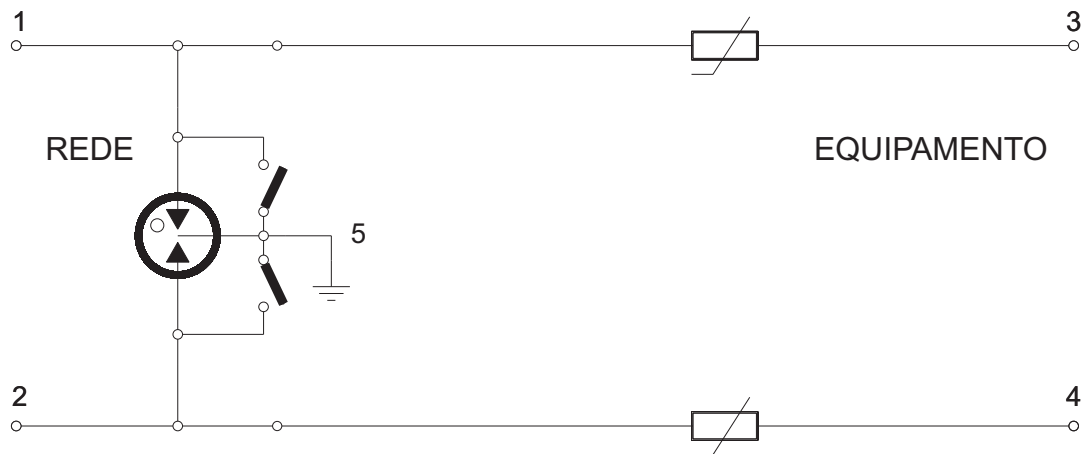
Devido à sua concepção mecânica com conexão tipo “plug-in” para utilização em *bloco terminal Contatos Cilindros, fornece conexão extremamente compacta para redes telefônicas ou de dados.

*O bloco terminal de Contato Cilíndrico utiliza tecnologia de conexão autodenudante – IDC para conexão dos cabos. É composto de uma base plástica, com conectores IDC para fixação dos cabos da rede e soquetes para inserção dos módulos, preso a uma barra de montagem que serve de elemento de fixação e para aterramento (atende a prática Telebrás 235-430-725).

Possui dimensões compactas para utilização em sistemas de alta densidade de condutores e é destinado à conexão da rede externa e a rede interna do assinante, podendo ser utilizado em armários de distribuição, caixas prediais e distribuidores gerais de centrais telefônicas.

Características Técnicas	Unid.	MP-R-CC (G)
Normas aplicáveis	-	Telebrás 235-430-708
Tecnologia de proteção	-	Centelhador a Gás (GDT) e PTC
Número de condutores protegidos	-	02 (dois)
Tempo de resposta típico	ns	100
Corrente de descarga máxima a 8/20 μ s - I _{max}	kA	10
Tensão de referência @ 100V/s (1mA) - U _{ref}	Vcc	250 \pm 20%
Tensão de referência @ 100V/ μ s - U _{res}	Vcc	< 500
Tensão de referência @ 1kV/ μ s - U _{so}	Vcc	< 600
Tensão de Arco	Vca	< 35 ~
Capacitância @ 1MHz	pF	< 1,5
Resistência em série	Ω	< 20
Resistência de isolamento	G Ω	> 1
Temperatura de operação	°C	-40 ... +70
Conexão	-	Tipo “plug-in” de 5 conexões em blocos terminais compactos de contatos cilíndricos
Grau de proteção	-	IP 20
Acondicionamento	-	Caixa plástica preta, não propagante à chamas
Peso aproximado	g	6
Dimensões	mm	61,5x20,8x9,6 (AxLxP)

Circuito Elétrico:



Desenho Mecânico:

