

# iCLAMPER CABO



Módulo de proteção contra surtos para equipamentos eletroeletrônicos conectados à linha sinal através de cabo coaxial com terminação tipo F.

- 3 anos de garantia Clamper.

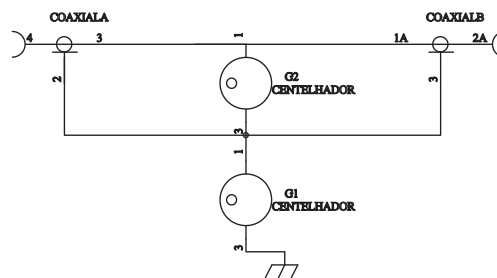
## Aplicações:

Conectado ao iCLAMPER ENERGIA ou iCLAMPER +, é indicado para a proteção de TV LED/LCD, decoders, cable modems, entre outros.

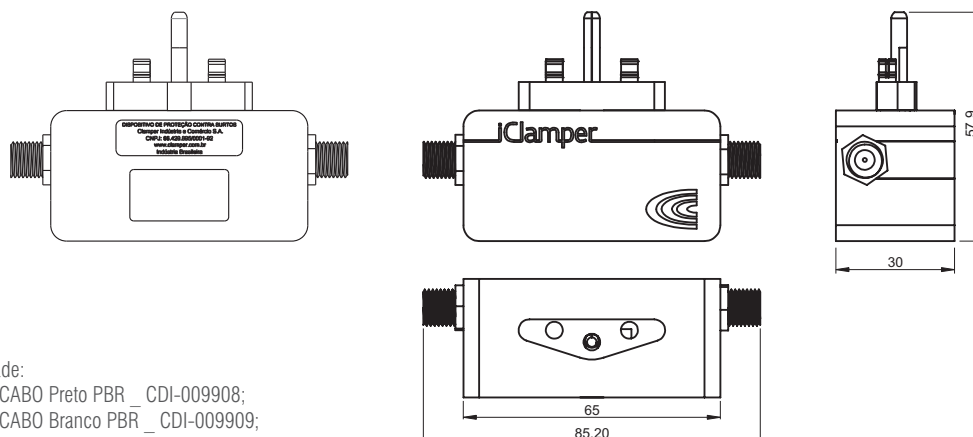


Características Técnicas	Unid.	iCLAMPER CABO
Normas aplicáveis	-	NBR IEC 61643-21
Aplicação	-	Proteção de equipamentos eletroeletrônicos conectados à linha de sinal coaxial
Tecnologia de proteção	-	Centelhador a gás (GDT)
Tempo de resposta típico	ns	100
Tensão máxima de operação contínua - $U_c$	Vcc	$90 \pm 20\%$
Tensão de circuito aberto - $U_{oc}$	kV	4
Nível de proteção - $U_p$	kV	0,6
Corrente de carga máxima - $I_L$	mA	Conforme o sistema
Corrente de descarga máxima @ $8/20\mu s$ - $I_{max}$	kA	10 (Modo comum)
Temperatura de operação	°C	-40 ... +70
Conexão (Entrada / Saída)	-	Conector coaxial tipo F
Grau de proteção	-	IP 20
Acondicionamento	-	Caixa plástica branca ou preta ou transparente, não propagante à chamas
Peso aproximado	g	80
Dimensões	mm	85,2x59,7x30 (CxAxL)

## Circuito Elétrico:



## Desenho Mecânico:



### Aplicabilidade:

iCLAMPER CABO Preto PBR \_ CDI-009908;  
 iCLAMPER CABO Branco PBR \_ CDI-009909;  
 iCLAMPER CABO Transparente PBR \_ CDI-010646.