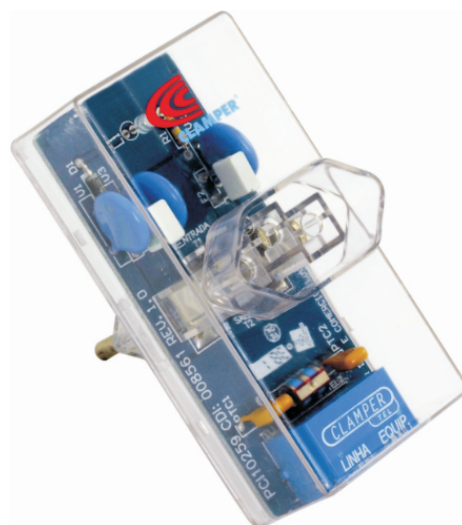


# CLAMPER TEL



Dispositivo de Proteção contra Surtos (DPS), combinado, para equipamentos eletroeletrônicos conectados, simultaneamente, à rede elétrica e à linha telefônica/internet), através de conector RJ 11.

- Exclusivo SLFP, sistema patenteado que garante a proteção completa da linha de TV/internet, mesmo sem a presença de um condutor terra especial\*;
- Tecnologia de proteção baseada na utilização de varistor de óxido de zinco (MOV) e Centelhador a gás (GDT);
- Dispensa a necessidade de verificação de polarização da tomada elétrica.
- Possui modelos com sinalização de status de operação através de LED ou display LCD com contador de surtos.



## Aplicações:

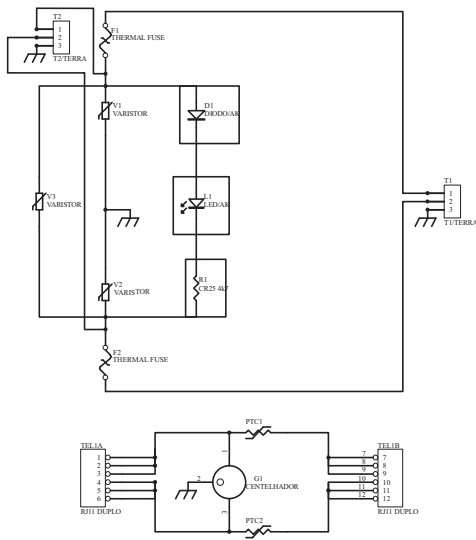
- Computadores;
- Notebook ou tablet;
- Fax;
- Impressoras;
- Modem banda larga ADSL;
- Multifuncional;
- Telefone e telefone sem fio;
- Vídeo Games entre outros.

Características Técnicas	Unid.	CLAMPER TEL	
Normas aplicáveis	-	ABNT NBR IEC 61643-1 / ABNT NBR 14136 / UL 1449	
Código Clamper	-	008528 (Modelo com LED); 008527 (Modelo com display LCD)	
Aplicação	-	Linha de energia	Linha de sinal - Telefone/Internet
Tecnologia de proteção	-	Varistor de óxido de zinco (MOV)	Centelhador a gás (GDT)
Tensão nominal de serviço	V	127 ~ (L-N) / 220 ~ (L-N / L-L)	Conforme o sistema
Corrente de carga máxima - I <sub>L</sub>	A	10	0,1
Número de condutores protegidos	-	02 (dois)	01 (um)
Tempo de resposta típico	ns	25	100
Corrente de descarga máxima @ 8/20µs - I <sub>max</sub>	kA	4,5 Fase/Terra ou Neutro/Terra (Modo comum)	10
Corrente de descarga total @ 8/20µs - I <sub>total</sub>	kA	4,5 Fase/Neutro ou Fase/Fase (Modo diferencial)	10
Corrente de dimensionamento máxima @ 8/20µs - I <sub>DMAX</sub>	kA	13,5	10
Sinalização de proteção em serviço	-	Disponíveis com sinalização através de LED azul ou display LCD com contador de surtos	NA
Temperatura de operação	°C	-40 ... +70	
Conexão de entrada	-	Plugue 2P+T (NBR 14136:2002) 10A***	Conector Modular Jack RJ 11
Conexão de saída	-	Tomada 2P+T (NBR 14136:2002) 10A***	Conector Modular Jack RJ 11
Grau de proteção	-	IP 20	
Acondicionamento	-	Caixa plástica não propagante à chamas	
Cor	-	Transparente	
Peso aproximado	g	76 (Modelo com LED) /110 (Modelo com display LCD)	
Dimensões	mm	90,0 x 76,0 x 42,9 (C x A x L)	

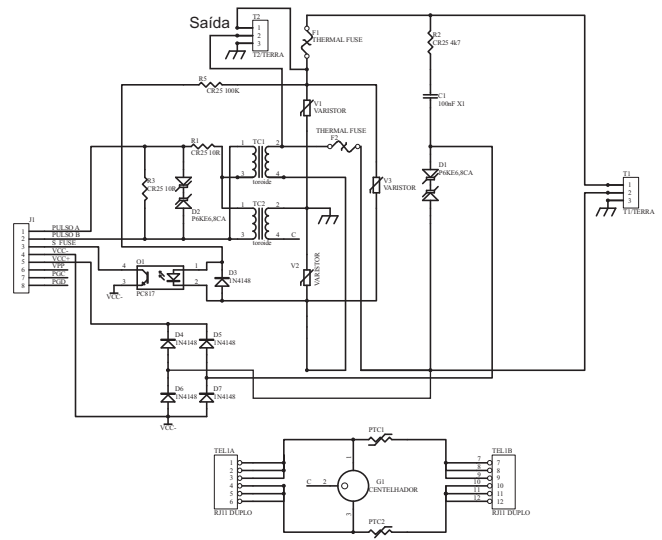
\* A existência do condutor específico de terra é imprescindível para a sua segurança pessoal contra choques elétricos;

\*\* Corrente de dimensionamento máxima: somatório das correntes de descarga máxima (por modo de proteção);

\*\*\* ABNT NBR 14136.



CLAMPER TEL - Sinalização com LED



CLAMPER TEL - Sinalização com display LCD

Desenho Mecânico:

