

CLAMPER CABO



Dispositivo de Proteção contra Surtos (DPS), combinado, para equipamentos eletroeletrônicos conectados, simultaneamente, à rede elétrica e à linha de sinal através de cabo coaxial de CATV e/ou dados (TV/internet).

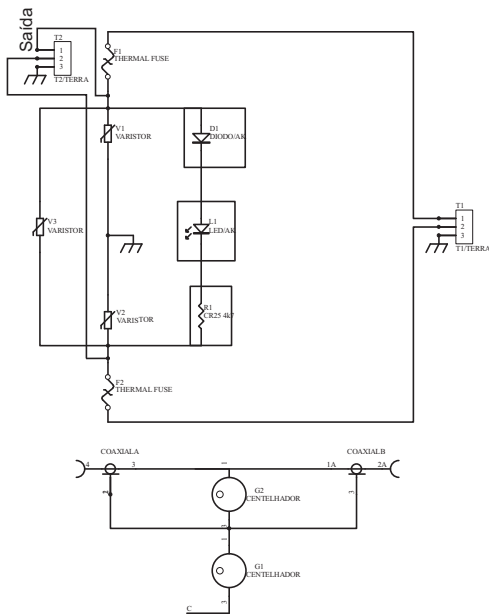
- Exclusivo SLFP, sistema patenteado que garante a proteção completa da linha de TV/internet, mesmo sem a presença de um condutor terra especial;
- Tecnologia de proteção baseada na utilização de varistor de óxido de zinco (MOV) e Centelhador a gás (GDT);
- Dispensa a necessidade de verificação de polarização da tomada elétrica.
- Possui modelos com sinalização de status de operação através de LED ou display LCD com contador de surtos.



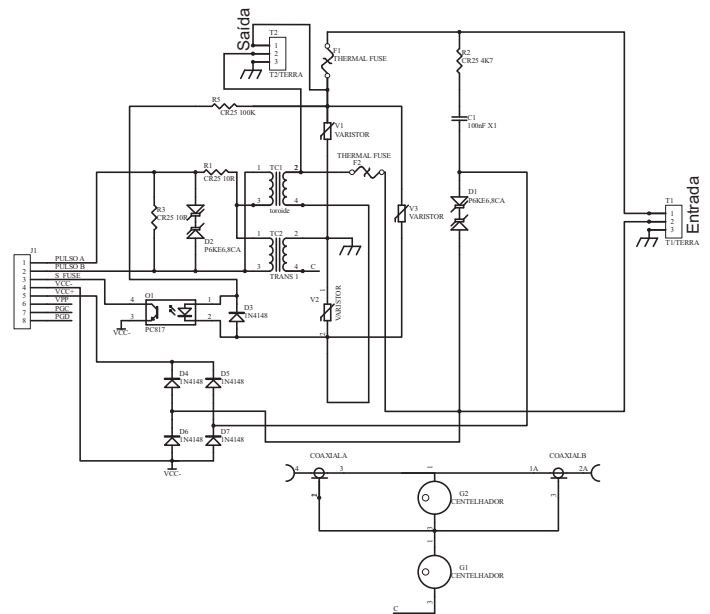
Aplicações:

- Computadores com conexão em cabo coaxial de TV/internet;
- Impressoras;
- Home theater;
- Vídeo game;
- TV LED, TV LCD;
- Decodificadores;
- Conversores de TV digital dentre outros eletrônicos conectados à cabo coaxial de TV/internet.

Características Técnicas	Unid.	CLAMPER CABO	
Normas aplicáveis	-	ABNT NBR IEC 61643-1/ABNT NBR 14136/UL 1449	
Aplicação	-	Linha de energia	Linha de sinal
Tecnologia de proteção	-	Varistor de óxido de zinco (MOV)	Centelhador a gás (GDT)
Tensão nominal de serviço	V	127 ~ (L-N) / 220 ~ (L-N / L-L)	Conforme o sistema
Corrente de carga máxima - I _L	A	10	NA
Número de condutores protegidos	-	02 (dois)	01 (um)
Tempo de resposta típico	ns	25	100
Corrente de descarga máxima @ 8/20µs - I _{max}	kA	4,5 Fase/Terra ou Neutro/Terra (Modo comum)	10
		4,5 Fase/Neutro ou Fase/Fase (Modo diferencial)	10
Corrente de descarga total @ 8/20µs - I _{total}	kA	9	10
Corrente de dimensionamento máxima @ 8/20µs - I _{DMAX}	kA	13,5	10
Sinalização de proteção em serviço	-	Disponíveis com sinalização através de LED azul ou display LCD com contador de surtos	NA
Temperatura de operação	°C	-40 ... +70	
Conexão de entrada	-	Plugue 2P+T (NBR 14136:2002) 10A	Conector fêmea coaxial tipo F
Conexão de saída	-	Tomada 2P+T (NBR 14136:2002) 10A	Conector fêmea coaxial tipo F
Grau de proteção	-	IP 20	
Acondicionamento	-	Caixa plástica anti-chamas	
Cor	-	Transparente	
Peso aproximado	g	110 (Modelo com LED) /120 (Modelo com display LCD)	
Dimensões	mm	103,2x76x42,9 (CxAxL)	



CLAMPER CABO - Sinalização com LED



CLAMPER CABO - Sinalização com display LCD

Desenho Mecânico:

