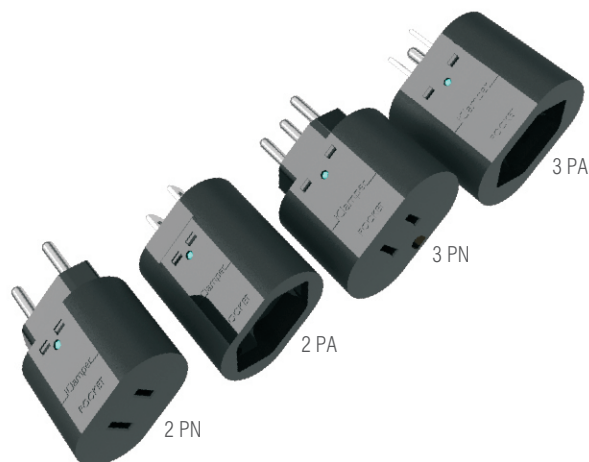


iClamper Pocket X



DPS Classe III (NBR IEC 61.643-1), monopolar, com tecnologia de varistor de óxido de zinco (MOV), associado a dispositivo de conversão do padrão de tomadas para proteção dos equipamentos eletroeletrônicos conectados à linha de energia (alimentação elétrica).

- Conversor de padrão de tomadas (padrões antigo e novo (ABNT NBR 14136));
- Versões para tomadas de 2 e 3 pinos;
- Concepção mecânica compacta;
- Instalação direta no plugue do equipamento;
- Proteção portátil;
- Tecnologia MOV: Varistor de Óxido de Zinco;
- Sinalização do status de operação local, através de LED.



Aplicações:

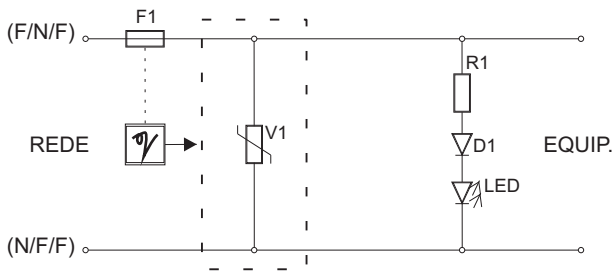
Recomendado para computador, DVD, Blu-ray, equipamento de som, home theater, impressora multifuncional, TV LCD ou LED (sem conexão à antena externa), vídeo game.

Ideal para proteção de fontes de alimentação de equipamentos portáteis, tais como, câmeras digitais, notebooks, smartphones, tablets, entre outros.

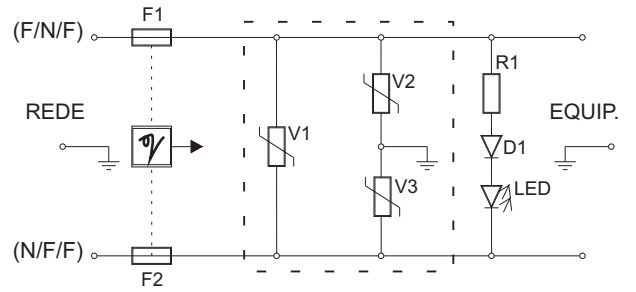
Características Técnicas	Unid.	iClamper Pocket X			
Normas aplicáveis	-	ABNT NBR 16188 / ABNT NBR IEC 61643-1 / ABNT NBR 14136			
Modelos	-	2 PA	2 PN	3 PA	3 PN
Código Clamper	-	010934 / 010935 / 010936	010937 / 010938 / 010939	010940 / 010941 / 010942	010943 / 010944 / 010945
Aplicação	-	Proteção de equipamentos eletroeletrônicos conectados à linha de energia			
Tecnologia de Proteção	-	Varistor de óxido metálico – MOV			
Nível de exposição	-	Baixo			
Nº de condutores protegidos	-	02 (dois)			
Tempo de resposta típico	ns	25			
Tensão nominal de serviço - U_0	V	127 / 220 @ 50/60 Hz			
Potência máxima	W	1270 / 2200			
Corrente de carga máxima - I_l	A	10			
Máxima tensão de operação contínua - U_c	Vca / Vcc	275 / 350			
Nível de proteção - U_p	kV	1,0			
Tensão de circuito aberto - U_{oc}	kV	6 (Classe III)			
Corrente de descarga máxima a 8/20 μ s - I_{max}	kA	4,5 @ 8 / 20 μ s (Linha / Neutro)		4,5 @ 8 / 20 μ s (Linha / Neutro; Linha / PE; Neutro / PE)	
Corrente de descarga total a 8/20 μ s - I_{total}	kA	4,5		9	
Corrente de dimensionamento máxima a 8/20 μ s - I_{max}	kA	4,5*		13,5*	
Proteção térmica dos varistores	-	Sim			
Indicação de proteção em serviço	-	Local, através de LED			
Temperatura de operação	°C	-40 ... +70			
Conexão de entrada	-	Plugue 2P (Padrão Antigo)	Plugue 2P (Padrão Novo)	Plugue 2P + T (Padrão Antigo)	Plugue 3P (Padrão Novo)
Conexão de saída	-	Tomada 2P (Padrão Novo)	Tomada 2P (Padrão Antigo)	Tomada 3P (Padrão Novo)	Tomada 2P + T (padrão Antigo)
Acondicionamento	-	Caixa plástica, não propagante à chamas			
Grau de proteção	-	IP 20			
Cor	-	Branco, Preto ou Transparente			
Peso aproximado	g	30		40	
Dimensões	mm	74 x 44 x 26 (A x L x E)		74 x 52 x 28 (A x L x E)	

*Corrente de dimensionamento máxima: somatório das correntes de descarga máxima (por modo de proteção).

Circuito Elétrico:

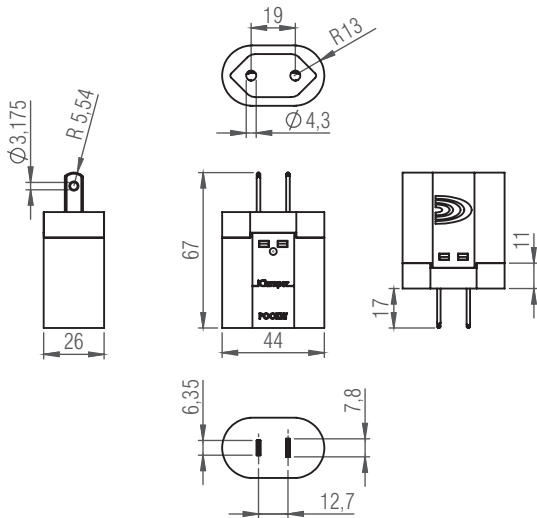


iClamper Pocket X 2P

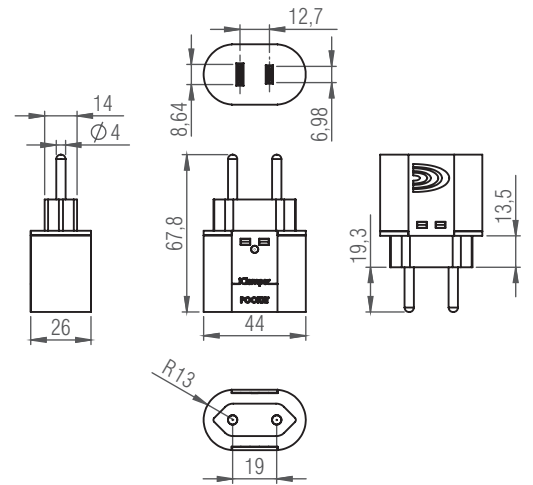


iClamper Pocket X 3P

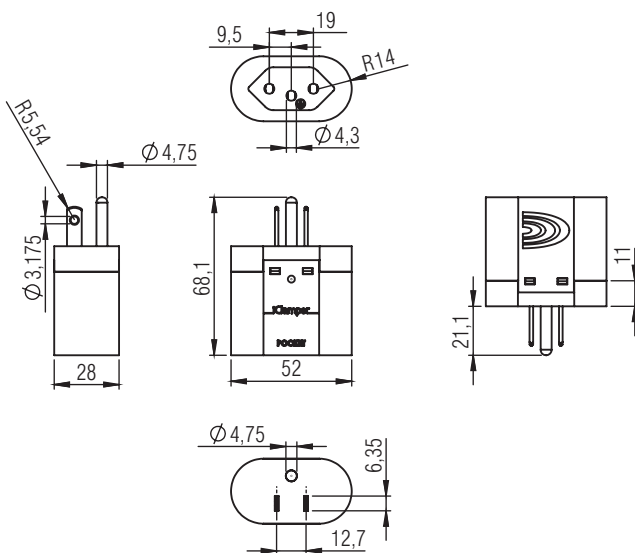
Desenho Mecânico:



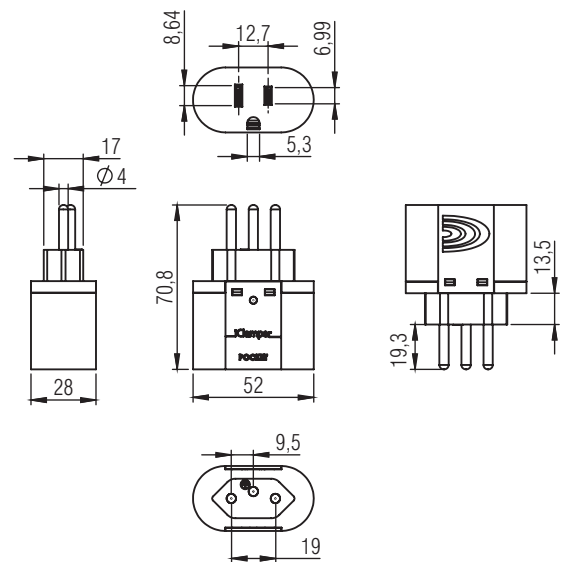
iClamper Pocket X 2PA



iClamper Pocket X 2PN



iClamper Pocket X 3PA



iClamper Pocket X 3PN