

Descrição

Dispositivo de Proteção contra Surtos (DPS), classe III (IEC 61643-11) para proteção de equipamentos eletroeletrônicos conectados à rede elétrica.

Características

- Permite a conexão de até 3 equipamentos;
- Possui dispositivo de desconexão térmica em caso de sobreaquecimento que dispensa a utilização de fusível;
- Plugue e tomadas padrão brasileiro (ABNT NBR 14136);
- Instalação próxima ao equipamento a ser protegido;
- Próprio para uso em locais com restrição de espaço;
- Indicação local do status de operação através de LED.

Principal aplicação

Equipamentos eletrônicos em geral, tais como:

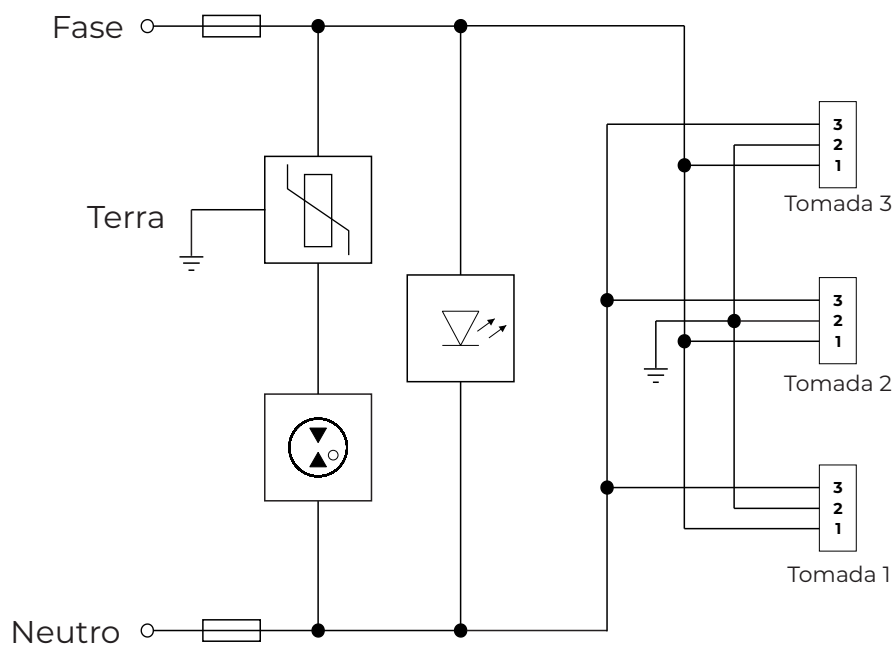
- Computadores;
- Televisores;
- Home theater;
- Dentre outros equipamentos conectados exclusivamente à rede elétrica.

Características técnicas	Unidade	iCLAMPER Energia	
		026788	026787
Código CLAMPER	-	026788	026787
Cor	-	Transparente	Preto
Normas aplicáveis	-	ABNT NBR IEC 61643-11 / ABNT NBR 14136	
Classe de proteção	-	III	
Tecnologia de proteção	-	Varistor de Óxido Metálico (MOV) e Centelhador a Gás (GDT)	
Modos de proteção	-	L-PE / N - PE (modo comum); L-L / L-N (modo diferencial)	
Nível de proteção - U_p	kV	< 0,68	
Tempo de resposta típico	ns	< 25	
Número de condutores protegidos	-	2	
Tensão nominal de operação	V_{ca}	127 (L-N) / 220 (L-N / L-L) @ 50 / 60 Hz	
Corrente de carga nominal - I_L^*	A	10	
Potência máxima - $W_{máx.}$	W	1270 @ 127 V / 2200 @ 220 V	
Corrente máxima de descarga @ 8/20 μ s - $I_{máx.}$	kA	6	
Corrente de descarga total @ 8/20 μ s - I_{total}	kA	12	
Corrente de dimensionamento @ 8/20 μ s - $I_{Dmáx.}^{**}$	kA	18	
Sinalização do estado de operação	-	Local, através de LED	
Conexão de entrada	-	Plugue 2P + T 10A (ABNT NBR 14136)	
Conexão de saída	-	3 Tomadas 2P + T 10A (ABNT NBR 14136)	
Invólucro	-	Material com características de não propagação e auto-extinção do fogo	
Grau de proteção	-	IP20	
Peso aproximado	g	111	
Dimensões	mm	80,3 x 72,4 x 43 (L x A x P)	

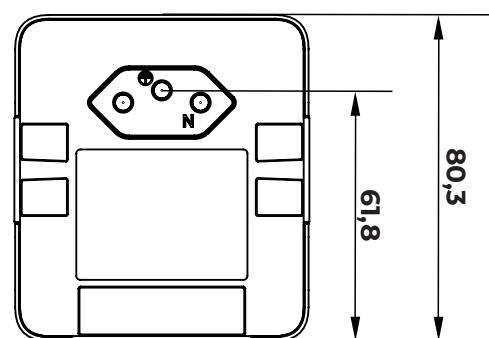
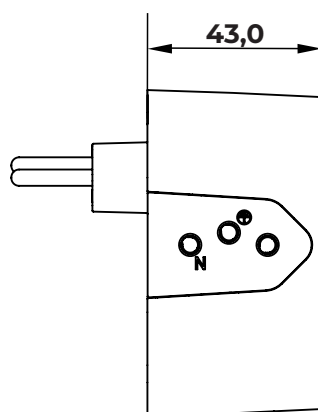
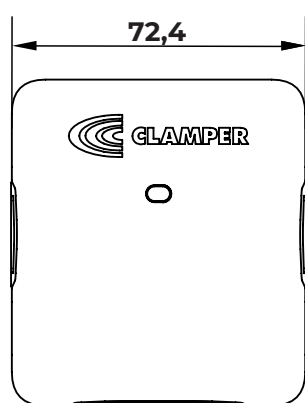
* A corrente nominal é o somatório das correntes das tomadas.

** Somatório das correntes de descarga máxima em todos os modos de proteção.

Esquema elétrico:



Dimensões:



Dimensões em mm.
Os desenhos apresentados nesta ficha técnica, são meramente ilustrativos e podem apresentar variações.