



Descrição

Dispositivo de Proteção contra Surtos elétricos (DPS), composto por diodos com alta capacidade de corrente, à prova de explosão, compatível para o uso em tubulações e equipamentos com proteção catódica.

Características

- Alta capacidade a correntes de descargas atmosféricas;
- Alta capacidade a correntes alternadas induzidas e provenientes de faltas em linhas de transmissão;
- Tensão de bloqueio CC adequada para o funcionamento de sistemas de proteção catódica;
- Certificado para a utilização em área classificada;
- Invólucro à prova de explosão, com grau de proteção IP66;

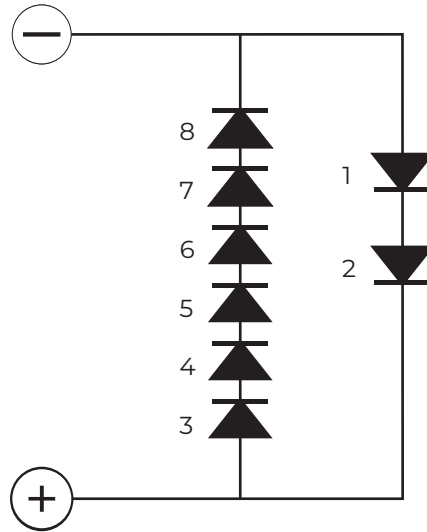
Principais aplicações

Tubulações e equipamentos em área classificada Ex d com ou sem proteção catódica. Para a proteção de juntas isoladas, mitigação de correntes induzidas em CA e a manutenção da proteção catódica.

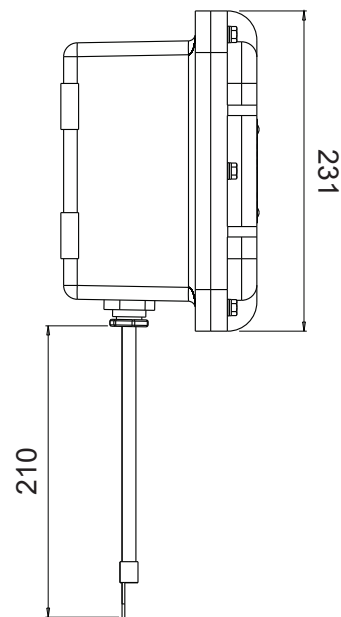
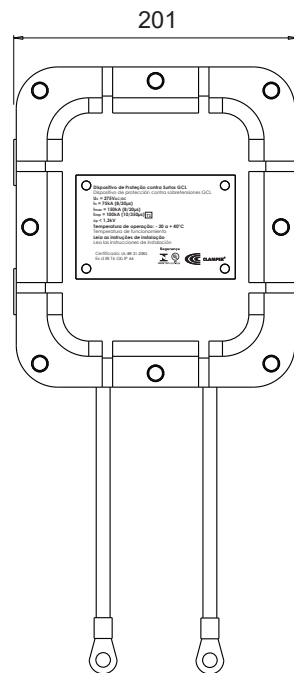
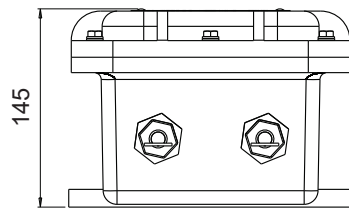
OCP	Normas	Nº Certificado
UL	IEC-60079-0 e IEC-60079-1	UL-BR 21.2085

Características técnicas	Unidade	DCL BL Ex d IIB T6
Código CLAMPER	-	008841
Normas aplicáveis	-	ABNT NBR IEC 60079-0: 2020 / ABNT NBR IEC 60079-1: 2016 / ABNT NBR IEC 60529 : 2017
Número do certificado	-	UL-BR 21.2085
Tecnologia de proteção	-	Diodo retificador
Nível de exposição	-	Elevado
Tensão de bloqueio em corrente contínua	V	-3 a +1
Corrente alternada de regime permanente - I_{rms}	A	45
Corrente máxima de descarga @ 8/20 μs - $I_{m\acute{a}x}$	kA	100
Corrente de falta AC a 60 Hz (1 ciclo) - I_{rms}	kA	6,5
Corrente de falta AC a 60 Hz (3 ciclos) - I_{rms}	kA	5
Corrente de falta AC a 60 Hz (10 ciclo) - I_{rms}	kA	4,2
Corrente de falta AC a 60 Hz (30 ciclo) - I_{rms}	kA	3,7
Temperatura de operação	°C	-20 a +40
Classe de temperatura (ABNT/IEC)	-	T5
Conexões elétricas	-	Cabo flexível # 16 mm ² com terminal olhal para parafuso M10
Acondicionamento	-	Caixa de liga de alumínio fundido com alta resistência mecânica e resistência à corrosão, com certificação Ex d IIB, zona 1 ou 2 - grupos IIA e IIB
Grau de proteção	-	IP66
Cor	-	Cinza
Peso aproximado	kg	8,6
Dimensões	mm	201 x 231 x 145 (L x A x P)

Circuito elétrico:



Desenho mecânico:





Segurança



Descripción

Dispositivo de Protección contra Sobretensiones Eléctricas (DPS), compuestos por diodos con alta capacidad de corriente, a prueba de explosión, adecuado para el uso en tuberías y equipos con protección catódica.

Características

- Alta capacidad de corrientes de descargas eléctricas;
- Alta capacidad a frente a las corrientes alternas inducidas y a los fallos en las líneas de transmisión;
- Tensión de bloqueo de DC adecuada para el funcionamiento de los sistemas de protección catódica.
- Certificado para su uso en zonas clasificadas;
- Caja antideflagrante con grado de protección IP66;

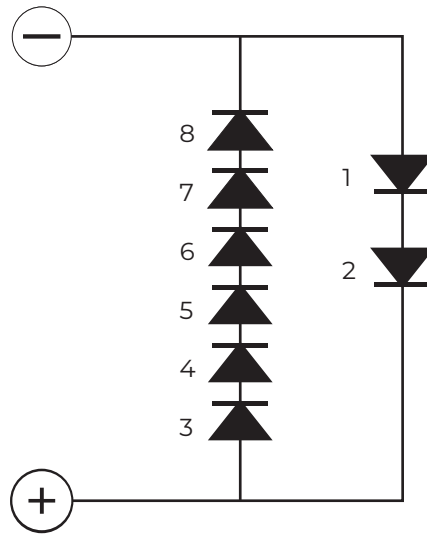
Principales aplicaciones

Tuberías y equipos en zona clasificada Ex d con o sin tubería catódica. Para la protección de las juntas aisladas, la mitigación de las corrientes inducidas en CA y el mantenimiento de la protección catódica.

OCP	Normas	N° Certificado
UL	IEC-60079-0 e IEC-60079-1	UL-BR 21.2085

Características Técnicas	Unidad	DCL BL Ex d IIB T5
Código CLAMPER	-	008841
Normas aplicables	-	ABNT NBR IEC 60079-0: 2020 / ABNT NBR IEC 60079-1: 2016 / ABNT NBR IEC 60529 : 2017
Número do certificado	-	UL-BR 21.2085
Tecnología de protección	-	Diodo rectificador
Tensión de bloqueo de DC	V	-3 a +1
Corriente alterna de régimen permanente - I_{rms}	A	45
Corriente de descarga máxima @ 8/20 μs - $I_{m\acute{a}x}$	kV	1,3
Corriente de falta AC a 60 Hz (1 ciclo) - I_{frms}	kA	150
Corriente de falta AC a 60 Hz (3 ciclo) - I_{frms}	kA	50
Corriente de falta AC a 60 Hz (10 ciclo) - I_{frms}	kA	100
Corriente de falta AC a 60 Hz (30 ciclo) - I_{frms}	kA	80
Temperatura de operación	°C	-20 a +40
Clase de temperatura (ABNT / NEC)	-	T5
Conexiones eléctricas	-	Cable flexible # 16 mm ² con terminal de cable para el tornillo M10
Carcasa	-	Caja de uniones de aluminio fundido a presión con alta resistencia mecánica y a la corrosión, certificado EX d IIB, zona 1 o 2 - grupos IIA y IIB
Grado de protección	-	IP66
Color	-	Gris
Peso aproximado	kg	8,6
Dimensiones	mm	201 x 231 x 145 (L x A x P)

Circuito Eléctrico:



Dibujo Mecánico:

