



Segurança



Descrição

Dispositivo de Proteção contra Surtos elétricos (DPS), composto por Centelhador a Gás (GDT) à prova de explosão compatível para uso em tubulações e equipamentos com proteção catódica.

Características

- Alta capacidade de dreno de correntes impulsivas: 100 kA na forma de onda 10/350 µs;
- Certificado para utilização em áreas classificadas;
- Invólucro à prova de explosão, com grau de proteção IP66.

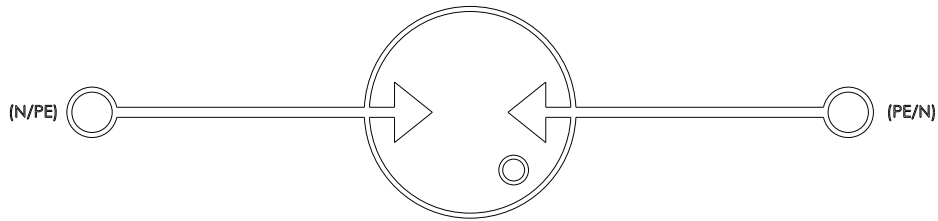
Principais aplicações

Tubulações e equipamentos com e sem proteção catódica, juntas de isolamento, equalização de potencial entre as estruturas metálicas e equalização de potencial entre Neutro/Terra em sistemas tipo TT.

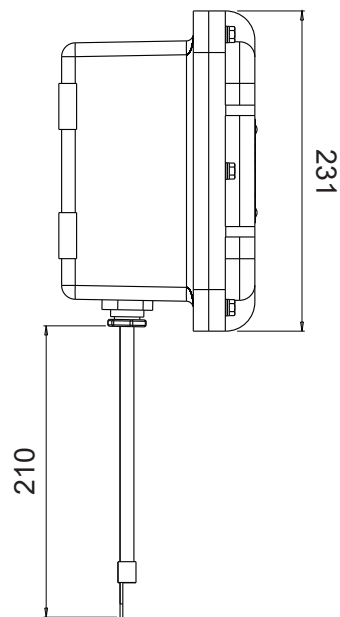
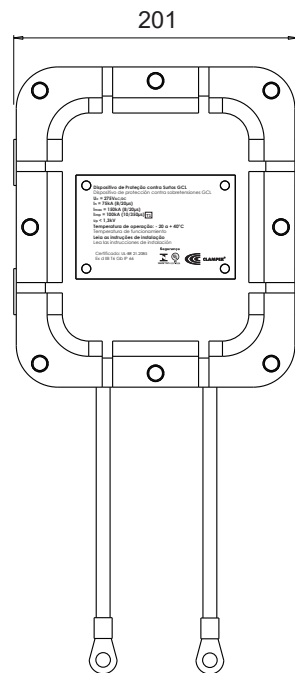
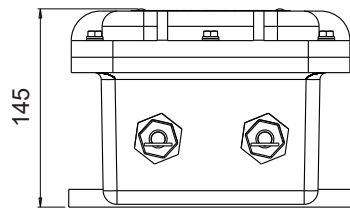
OCP	Normas	Nº Certificado
UL	IEC-60079-0 e IEC-60079-1	UL-BR 21.2085

Características Técnicas	Unidade	GCL BL Ex d IIB T6
Código CLAMPER	-	008840
Normas aplicáveis	-	ABNT NBR IEC 60079-0: 2020 / ABNT NBR IEC 60079-1: 2016 / ABNT NBR IEC 60529 : 2017
Número do certificado	-	UL-BR 21.2085
Tecnologia de proteção	-	Centelhador a Gás (GDT)
Nível de exposição	-	Elevado
Máxima tensão de operação contínua - U _c	V _{ca} /V _{dc}	275
Nível de proteção - U _p	kV	1,3
Corrente de descarga máxima @ 8/20 µs - I _{máx}	kA	150
Corrente de descarga nominal @ 8/20 µs - I _n	kA	50
Corrente de impulso @ 10/350 µs - I _{imp}	kA	100
Corrente subsequente de interrupção - I _{fi}	kA	80
Temperatura de operação	°C	-20 ... +40
Classe de temperatura (ABNT / NEC)	-	T6
Conexões elétricas	-	Cabo flexível # 16 mm ² com terminal olhal para parafuso M10
Acondicionamento	-	Caixa de liga de alumínio fundido com alta resistência mecânica e resistência à corrosão, com certificação EX d IIB, zona 1 ou 2 - grupos IIA e IIB
Grau de proteção	-	IP66
Cor	-	Cinza
Peso aproximado	kg	5,6
Dimensões	mm	201 x 231 x 145 (L x A x P)

Circuito elétrico:



Desenho mecânico:





Segurança



Descrição

Dispositivo de Proteção contra Sobretensões Eléctricas (DPS), con tecnología de descargador a gas (GDT), a prueba de explosión, adecuado para el uso en tuberías y equipos con protección catódica.

Características

- Alta capacidad de drenaje de corriente de impulso: 100 kA en forma de onda 10/350 μ s;
- Certificado para su uso en zonas peligrosas;
- Carcasa a prueba de explosión con grado de protección IP66.

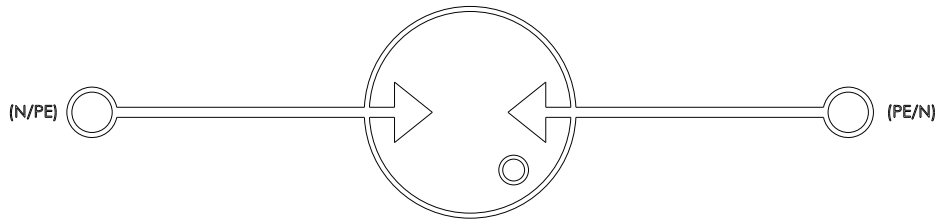
Principales aplicaciones

Tuberías y equipos en áreas peligrosas con o sin protección catódica, para protección de juntas aisladas y ecualización de potencial entre las estructuras metálicas y ecualización de potencial entre Neutro/Tierra en los sistemas do tipo TT.

OCP	Normas	Nº Certificado
UL	IEC-60079-0 e IEC-60079-1	UL-BR 21.2085

Características Técnicas	Unidad	GCL BL Ex d IIB T6
Código CLAMPER	-	008840
Normas aplicables	-	ABNT NBR IEC 60079-0: 2020 / ABNT NBR IEC 60079-1: 2016 / ABNT NBR IEC 60529 : 2017
Número do certificado	-	UL-BR 21.2085
Tecnología de protección	-	Descargador a Gás (GDT)
Nível de exposição	-	Alta
Máxima tensión de operación contínua - U_c	V_{ca}/V_{dc}	275
Nível de proteção - U_p	kV	1,3
Corriente de descarga máxima @ 8/20 μ s - $I_{m\acute{a}x}$	kA	150
Corriente de descarga nominal @ 8/20 μ s - I_n	kA	50
Corriente de impulso @ 10/350 μ s - I_{imp}	kA	100
Corriente subsecuente de interrupción - I_i	kA	80
Temperatura de operación	°C	-20 ... +40
Clase de temperatura (ABNT / NEC)	-	T6
Conexiones eléctricas	-	Cabo flexible # 16 mm ² con ojal para tornillo M10
Carcasa	-	Caja de uniones de aluminio fundido a presión con alta resistencia mecánica y a la corrosión, certificado EX d IIB, zona 1 o 2 - grupos IIA y IIB
Grado de protección	-	IP66
Color	-	Gris
Peso aproximado	kg	5,6
Dimensiones	mm	201 x 231 x 145 (L x A x P)

Circuito Eléctrico:



Dibujo Mecánico:

