

Especialista na proteção contra raios e surtos elétricos



GCL EC Ex mb IIC T6 IP66 - CP



GCL EC Ex mb IIC T6 IP66 - SP

Descrição

Dispositivo de Proteção contra Surtos (DPS) para áreas classificadas, com tecnologia de Centelhador a Gás (GDT).

Características

- Suportabilidade a corrente de impulso de 100kA (10/350 μ s);
- Suportabilidade a corrente de descarga nominal de 100kA (8/20 μ s);
- Possui invólucro com certificação UL-BR 17.0802X para áreas classificadas como zona 1 e zona 2.

Principais aplicações

Utilizado para a proteção contra surtos e equalização de potencial nas seguintes aplicações: Tubulações enterradas ou submersas (adutoras, gasodutos, oleodutos e minerodutos), tanques de armazenamento de combustíveis (postos de abastecimento), estruturas off-shore, estacas metálicas de fundações, pontes e torres metálicas (inclusive linhas de transmissão), estruturas enterradas, tubos metálicos de encamisamento de poços, silos de armazenamento de grãos, armaduras metálicas de estruturas de concreto, juntas de isolamento de tubulações, etc.

Características técnicas	Unid.	GCL EC Ex mb IIC T6 IP66	
Modelos	-	GCL EC Ex mb IIC T6 IP66 - SP	GCL EC Ex mb IIC T6 IP66 - CP
Código CLAMPER	-	009514	009515
Norma aplicável	-	ABNT NBR IEC 60079-0:2008 / ABNT NBR IEC 60079-18 / ABNT NBR IEC 60529:2009	
Número do certificado (UL)	-	UL-BR 17.0802X	
Área classificada de aplicação	-	Zona 1 e zona 2	
Tecnologia de proteção	-	Centelhador a Gás (GDT)	
Tempo de resposta típico	ns	< 100	
Nível de exposição	-	Elevado	
Nível de proteção - U_p	kV	< 1,5	
Máxima tensão de operação contínua - U_c	V_{rms}	255	
Tensão de disparo CC - U_{ref}	V_{cc}	> 600	
Corrente de descarga nominal a 8/20 μ s - I_n	kA	100	
Corrente de impulso a 10/350 μ s - I_{imp}	kA	100	
Corrente subsequente de interrupção - I_n	A_{rms}	100	
Dreno de corrente @ 50Hz	A_{rms}	300 @ 0,2 s	
Energia Específica - W / R	kJ / Ω	2500	
Temperatura de operação	°C	-40 ... +70	
Classe de temperatura (ABNT/ NEC)	-	T6	
Conexões elétricas	-	Parafuso M8*	
Fixação	-	-	Parafuso M6 e porca borboleta
Acondicionamento	-	Imerso em resina epóxi, envolvido por invólucro injetado em material termoplástico V0	
Grau de proteção	-	IP66	
Cor	-	Preta	
Peso aproximado	g	310	325
Dimensões	mm	122,15x59,25x58,50 (AxLxD)	122,15x93,25x58,50 (AxLxD)

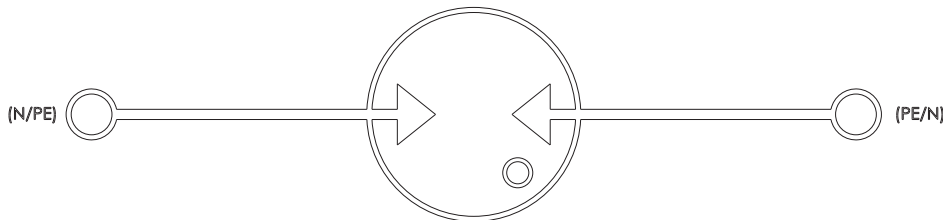
(*) Devem ser utilizados cabos com bitola mínima de 16mm², com comprimento total inferior a 50cm.

Segurança

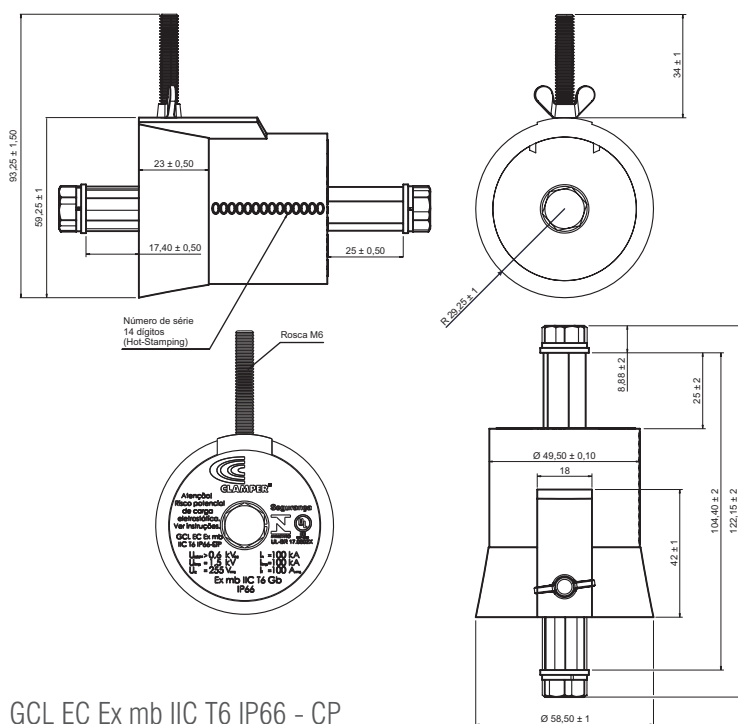
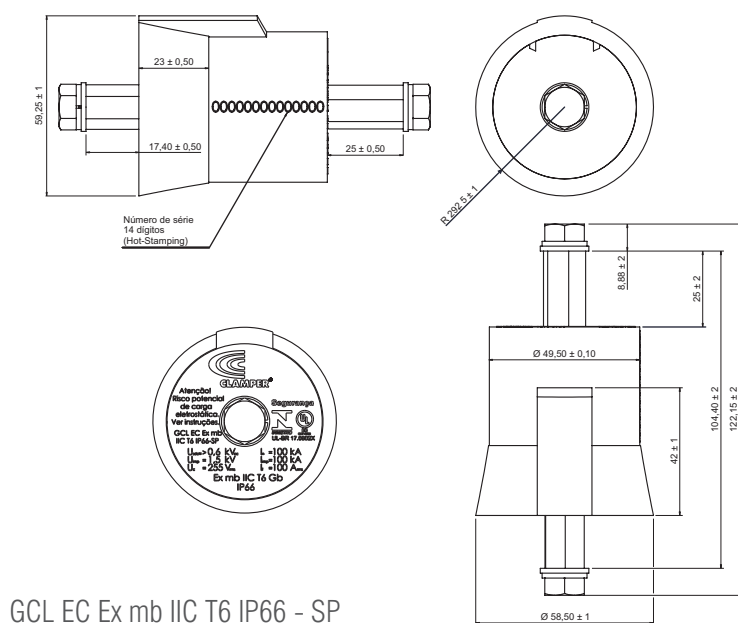


Especialista na proteção contra raios e surtos elétricos

Circuito elétrico:



Desenho mecânico:



Segurança

