

Especialista na proteção contra raios e surtos elétricos

## Descrição

Dispositivo de Proteção contra Surtos (DPS), categoria 5e (CAT5e), com conector RJ45 blindado, para a proteção de equipamentos eletroeletrônicos conectados à rede Ethernet de até 1 Gbps, com ou sem a funcionalidade de Power over Ethernet (PoE), com ou sem o acompanhamento do kit de aterramento.

## Características

- Velocidade de até 1 GHz;
- Modo A e B;
- Corrente de carga de 1 A;
- Todas as linhas protegidas;
- Tempo de resposta da ordem de pico segundos;
- Alta capacidade de dreno de corrente.

## Principais aplicações

- Pontos de acesso de rede sem fio;
- Câmeras de rede PoE;
- Switches remotos PoE;
- Dispositivos embarcados.



Características técnicas	Unid.	Série 800 - CLAMPER Ethernet CAT5e			
Norma aplicável	-	IEC 61643-21   Ato 1120 da ANATEL			
Código CLAMPER	-	013201	013202	017190	017198
Modelos	-	S800 CLAMPER Ethernet CAT5e	S800 CLAMPER Ethernet CAT5e + PoE	S800 CLAMPER Ethernet CAT5e*	S800 CLAMPER Ethernet CAT5e+PoE*
Conexão de terra	-	Parafuso M3		Parafuso M5	
Kit de aterramento	-	Não incluído		Incluído	
Tecnologia de proteção	-	Diodo de Avalanche de Silício (SAD) e Centelhador a Gás (GDT)			
Tempo de resposta típico	ps	1			
Corrente de carga nominal - $I_L$	A	1			
Número de condutores protegidos	-	8			
Máxima tensão de operação contínua (linha-linha) - $U_C$	V	6			
Máxima tensão de operação contínua (linha-terra) - $U_C$	V	150			
Máxima tensão de operação contínua (PoE) - $U_C$	V	-	50	-	50
Tensão residual (linha-linha) @ 100 A 8/20 $\mu$ s - $U_{res}$	V	20			
Tensão residual (linha-linha) @ 15 A 10/100 $\mu$ s - $U_{res}$	V	97			
Tensão de disparo sob impulso (linha-terra) @ 100 V/ $\mu$ s	V	< 600			
Corrente de descarga máxima (linha-linha) @ 8/20 $\mu$ s - $I_{m\acute{a}x}$	A	100			
Corrente de descarga nominal (linha-terra) @ 8/20 $\mu$ s - $I_n$	kA	10			
Corrente total de descarga nominal (linha-terra) @ 8/20 $\mu$ s - $I_n$	kA	40			
Capacitância máxima (linha-linha) à 1 MHz	pF	12			
Capacitância máxima (linha-terra) à 1 MHz	pF	13,5			
Velocidade de transmissão	Gbps	1			
Temperatura de operação	°C	-40 ... +70			
Conexão de entrada e saída	-	Conector RJ45 CAT5e Fêmea blindado			
Acondicionamento	-	Materiais com características de não propagação e auto-extinção do fogo			
Grau de proteção	-	IP20			
Peso aproximado	g	42	47	50**	55**
Dimensões	mm	81 x 57 x 22,3 (C x L x A)			

\*Versões acompanhadas com kit de aterramento.

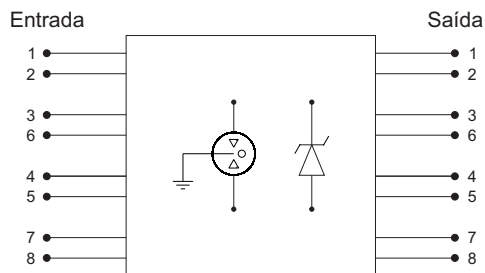
\*\* O peso apresentado não inclui o kit de aterramento

Especialista na proteção contra raios e surtos elétricos

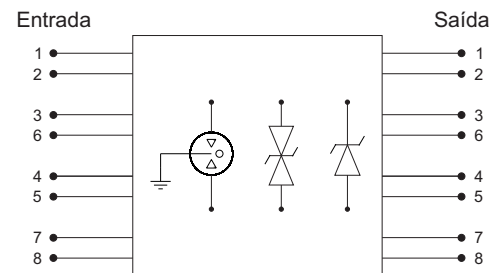
## Kit de aterramento:

Quantidade	Unid.	Descrição
1,8	mt	Cabo flexível Isolado 750V Verde 16mm <sup>2</sup> Classe 4
2	pç	Arruela de Pressão M5 Zincado Claro
2	pç	Porca Sextavada M5 bicromatizada
2	pç	Parafuso Cabeça Panela Rosca Métrica Bicromatizado Fenda Combinada M5x14mm
2	pç	Terminal Anel 10-35mm <sup>2</sup> Furo M5 com Isolação

## Circuito elétrico:

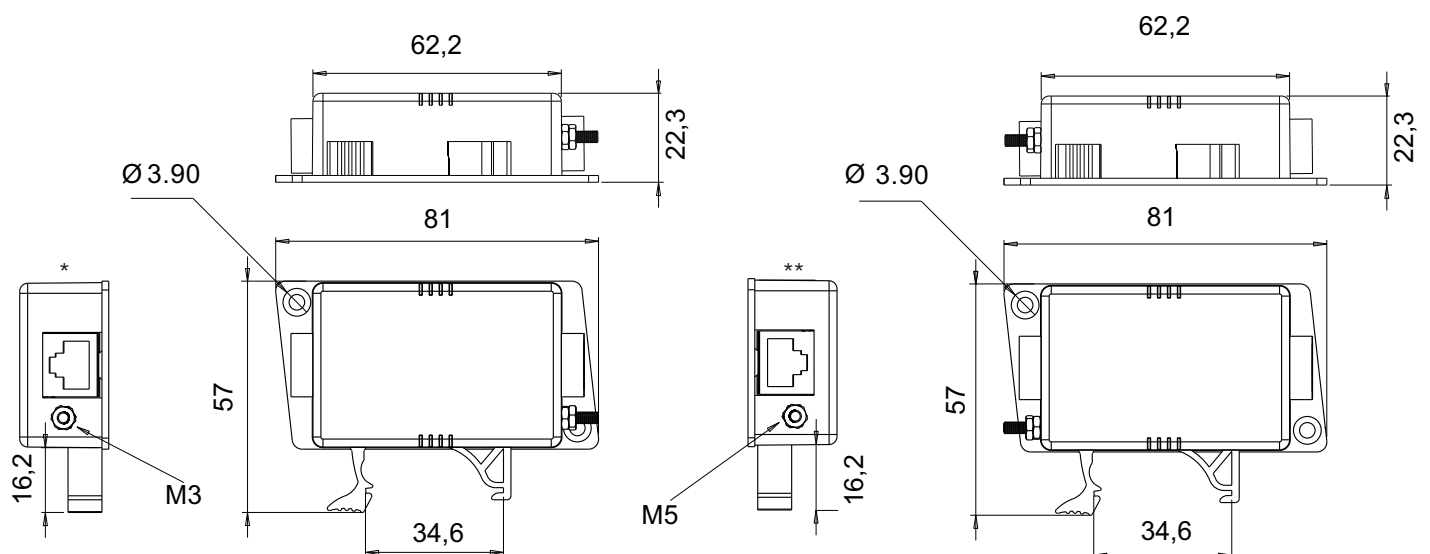


S800 CLAMPER Ethernet CAT5e



S800 CLAMPER Ethernet CAT5e + PoE

## Desenho mecânico:



\*Versão sem kit aterramento

\*\*Versão com kit aterramento

Dimensões dadas em mm.