

Descrição

Solução de proteção para carregadores de veículos elétricos com Dispositivo de Proteção contra Surtos (DPS) CLAMPER Front, Interruptor Diferencial Residual (IDR), medidor e disjuntor.

Características

- Proteção contra surtos elétricos, sobrecargas, curto circuito e choque ao usuário;
- Projetado conforme as normas ABNT NBR 17019 e ABNT NBR 5410;
- Tomada residencial e industrial de acordo com padrão brasileiro;
- Medição de energia elétrica - kW/h.

Principal aplicação

Proteção para carregadores e veículos elétricos.

Características técnicas	Unidade	CLAMPER Mobi Plug
Código CLAMPER	-	024280
Corrente máxima de operação*	A	20 ~ 32
Tensão de operação	V _{CA}	220 ~ 250
Potência máxima de operação**	kW	5 ~ 8
Frequência da rede	Hz	60
Máxima corrente de curto circuito	kA	6
Corrente residual	mA	30 (Tipo A)
Classe de proteção	-	II
Nível de tensão de proteção - U _p	kV	1,2
Tensão máxima de operação contínua - U _c	V _{CA}	275
Corrente nominal de descarga @ 8/20 µs - I _n	kA	10
Corrente máxima de descarga @ 8/20 µs - I _{máx}	kA	20
Indicação de proteção em serviço	-	Local, através de bandeirola (Verde - SERVIÇO, Vermelho - FIM DA VIDA ÚTIL)
Conexão dos cabos de entrada	-	Diretamente no disjuntor
Seção dos cabos de entrada	mm ²	16 a 25
Torque dos parafusos de conexão elétrica	N.m	2,5
Conexão de saída	-	Diretamente na tomada
Padrão de tomada***	-	2P + T (NBR 14136) / 2P + T 6H (ABNT NBR IEC 60309)
Conexão do cabo de aterramento	-	Diretamente no conector
Seção do cabo de aterramento	mm ²	6
Grau de proteção	-	IP20
Material do invólucro	-	Polycarbonato com proteção UV
Peso aproximado	kg	2,73
Dimensões	mm	308,3 x 312,17 x 112,5 (C x A x P)

*Corrente máxima da tomada residencial é 20A e a corrente máxima da tomada industrial é 32A.

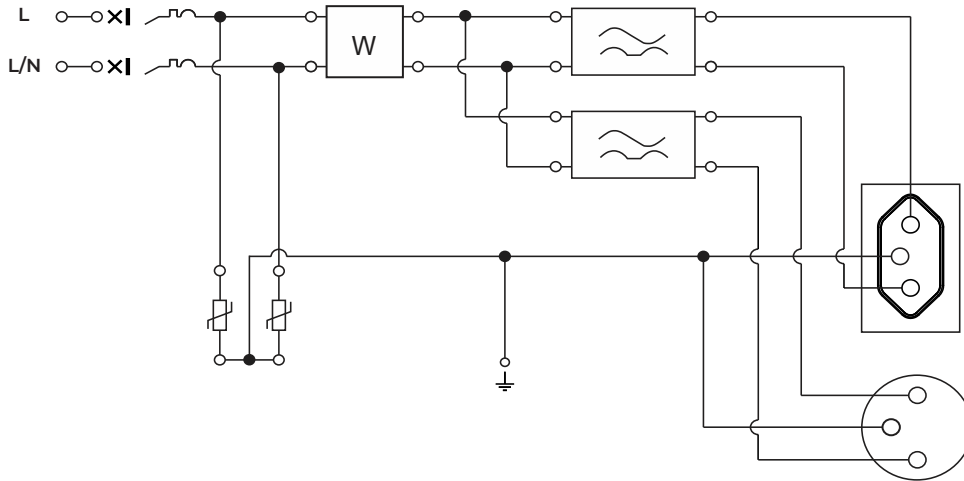
** Para tomada residencial, a potência máxima varia de acordo com a tensão de entrada da rede: 220v ~ 4,4kW, 230v ~ 4,6kW e 250v ~ 5kW.

** Para tomada industrial, a potência máxima varia de acordo com a tensão de entrada da rede: 220v ~ 7,04kW, 230v ~ 7,36kW e 250v ~ 8kW.

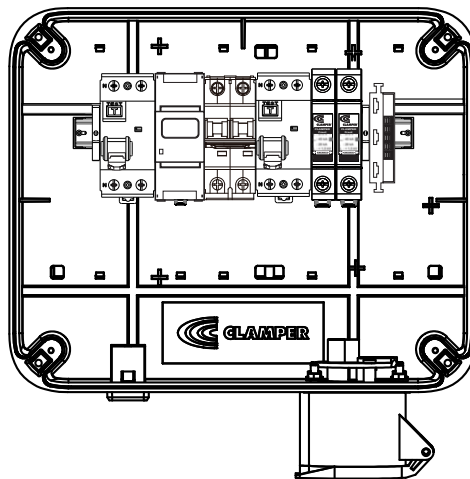
*** Verifique se a tomada do carregador do seu veículo elétrico é compatível com o produto.

C I R M

Circuito elétrico:



Estrutura do produto:



Dimensões:

