

# » CLAMPER Mobi Box IoT 220V

## 8kW C M



### Descrição

Solução de gestão de consumo de energia e proteção para carregadores e veículos elétricos. O modelo IoT da linha Mobi é integrado com a plataforma web, permitindo que o usuário acompanhe o consumo de energia dos seus veículos, além de possibilitar que os condomínios monitorem o valor gasto por cada usuário. O produto possui Dispositivo de Proteção contra Surtos (DPS) CLAMPER Front, Interruptor Diferencial Residual (IDR), disjuntor, medidor e Coletor de Dados de Consumo IoT.

### Características

- Medição do consumo de energia elétrica;
- Proteção contra surtos elétricos, sobrecarga, curto-circuito e choques elétricos;
- Produto certificado pela ANATEL.

### Principais aplicações

- Gestão do consumo de energia elétrica em residências e condomínios;
- Proteção para carregadores e veículos elétricos.

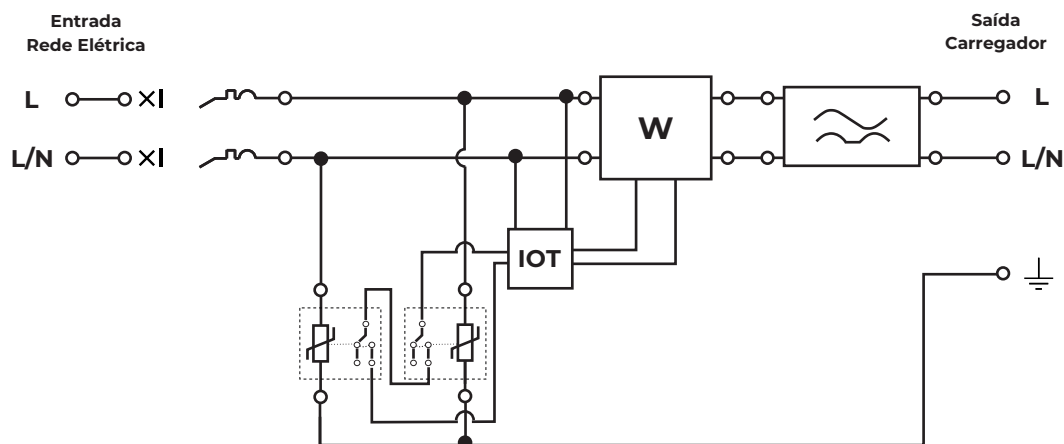
Características técnicas	Unidade	CLAMPER Mobi Box
Código CLAMPER	-	024225
Corrente máxima de operação	A	32
Tensão de operação	V <sub>CA</sub>	220 ~ 250
Potência máxima de operação*	kW	8
Frequência da rede	Hz	60
Máxima corrente de curto-circuito	kA	6
Corrente residual	mA	30 (Tipo A)
Classe de proteção	-	II
Nível de tensão de proteção - U <sub>p</sub>	kV	1,2
Tensão máxima de operação contínua - U <sub>c</sub>	V <sub>CA</sub>	275
Corrente nominal de descarga @ 8/20 μs - I <sub>n</sub>	kA	10
Corrente máxima de descarga @ 8/20 μs - I <sub>máx</sub>	kA	20
Sinalização do status de proteção do DPS	-	DPS (Verde - SERVIÇO, Vermelho - FIM DA VIDA ÚTIL) Remota (aplicativo)
Conexão dos cabos de entrada	-	Diretamente no disjuntor
Seção dos cabos de entrada	mm <sup>2</sup>	6 ~ 25
Torque dos parafusos de conexão elétrica	N.m	2,5
Conexão de saída	-	Diretamente no interruptor diferencial residual
Seção do cabo de saída	mm <sup>2</sup>	6 ~ 25
Conexão do cabo de aterramento	-	Diretamente no conector
Seção do cabo de aterramento	mm <sup>2</sup>	6
Conectividade Wifi	GHz	2,4
Padrão de comunicação	-	IEEE 802.11b/g/n
Grau de proteção	-	IP65
Material do invólucro	-	Polycarbonato com proteção UV
Peso aproximado	kg	2,08
Dimensões	mm	308,3 x 253,3 x 112,5 (L x A x P)

\* A potência máxima varia de acordo com a tensão de entrada da rede: 220 V ~ 7,04 kW, 230 V ~ 7,36 kW e 250 V ~ 8 kW.

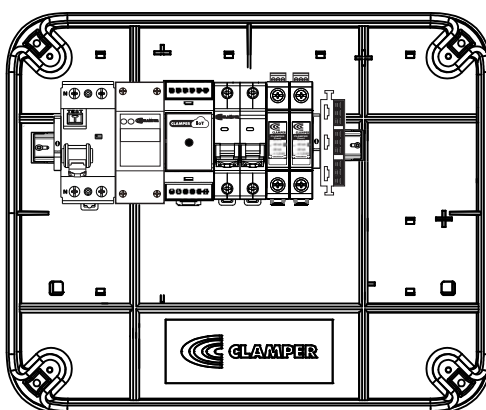
# CLAMPER Mobi Box IoT 220V 8kW C M



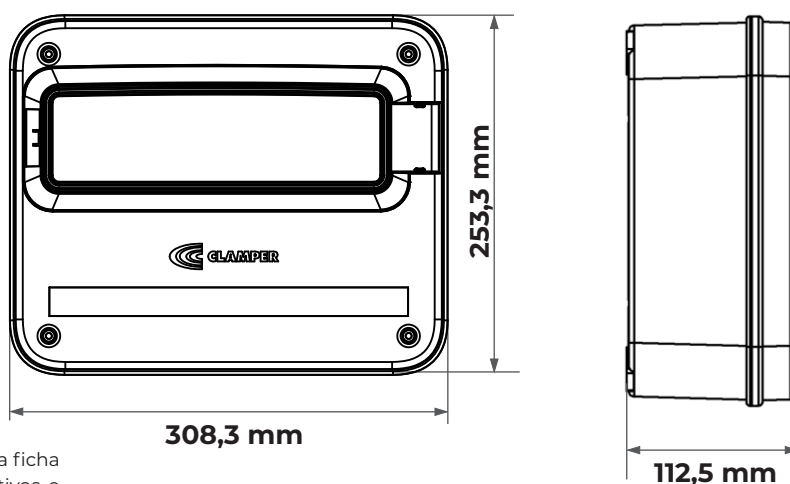
## Esquema elétrico:



## Desenho interno:



## Dimensões:



Os desenhos apresentados nesta ficha técnica, são meramente ilustrativos e podem apresentar variações.