

### Descrição

Dispositivo de Proteção contra Surtos (DPS), Classe III (ABNT NBR IEC 61643-11), para proteção de equipamentos eletrônicos conectados à rede elétrica.

### Características

- Permite a conexão de até 5 equipamentos com plugue de 90° sem que haja interferência entre eles;
- Possui dispositivo de desconexão térmica em caso de sobreaquecimento que dispensa a utilização de fusível;
- Proteção de sobrecorrente através de chave micro disjuntor;
- Filtro EMI/RFI para a atenuação de ruídos causados por interferência eletromagnética;
- Indicação luminosa de funcionamento por meio da chave micro disjuntor.

### Principal aplicação

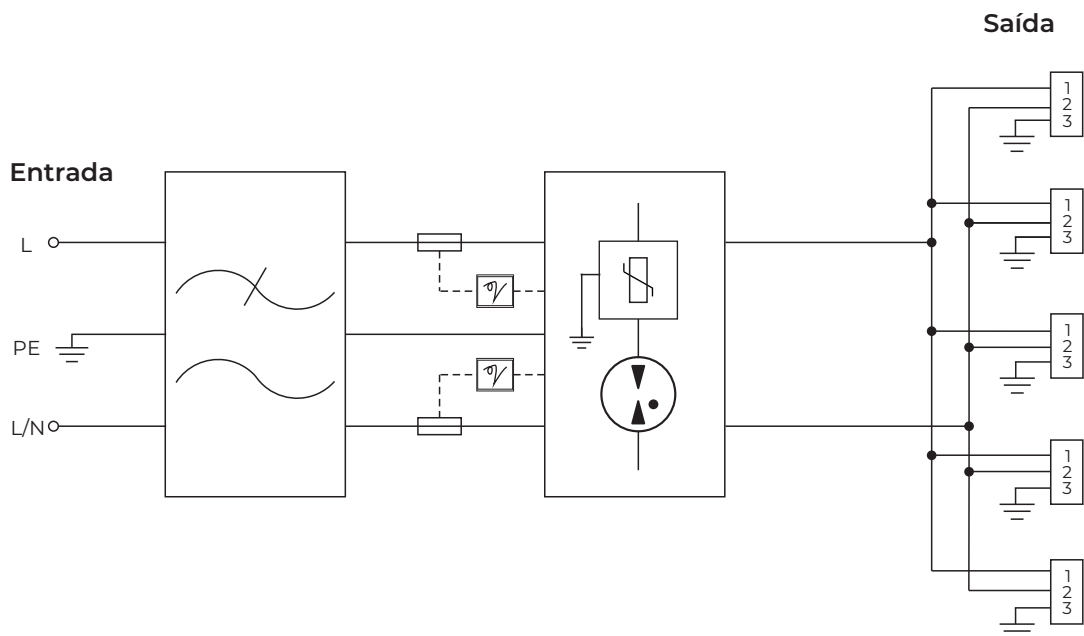
Computadores, monitores, televisões, home theater dentre outros equipamentos conectados exclusivamente à rede elétrica.

Características técnicas	Unidade	iCLAMPER Energia 5	
Código CLAMPER	-	023460	023459
Cor	-	Transparente	Preto
Normas aplicáveis	-	ABNT NBR 16008 / IEC 61643-11 / ABNT NBR 14136	
Classe de proteção	-	III	
Tecnologia de proteção	-	Varistor de Óxido Metálico (MOV) e Centelhador a Gás (GDT)	
Modos de proteção	-	L-PE / N-PE (modo comum); L-L / L-N (modo diferencial)	
Nível de proteção - $U_p$	kV	< 0,68	
Tensão de circuito aberto - $U_{oc}$	kV	6	
Tempo de resposta típico	ns	< 25	
Proteção térmica dos varistores	-	Sim	
Número de condutores protegidos	-	2	
Tensão nominal de operação	$V_{ca}$	127 (L - N) / 220 (L - N / L - L)	
Corrente nominal - $I_L^*$	A	10	
Potência máxima - $W_{máx}$	W	1270 @ 127 V / 2200 @ 220 V	
Tensão máxima de operação contínua - $U_c$	$V_{ca}$	275	
Corrente de descarga máxima @ 8/20 $\mu$ s - $I_{máx}$	kA	6	
Corrente de dimensionamento @ 8/20 8/20 $\mu$ s - $I_{Dmáx}^{**}$	kA	18	
Atenuação mínima (150 kHz a 100 MHz)	dB	40	
Temperatura de operação	°C	-40 ~ 70	
Conexão de entrada	-	Cabo PP de 1 m com plugue 2P + T 10 A (ABNT NBR 14136)	
Conexão de saída	-	5 tomadas 2P + T 10 A (ABNT NBR 14136)	
Invólucro	-	Material com características de não propagação e auto-extinção do fogo	
Grau de proteção	-	IP20	
Peso aproximado	g	300	
Dimensões	mm	259,5 x 40 x 45 (L x A x P)	

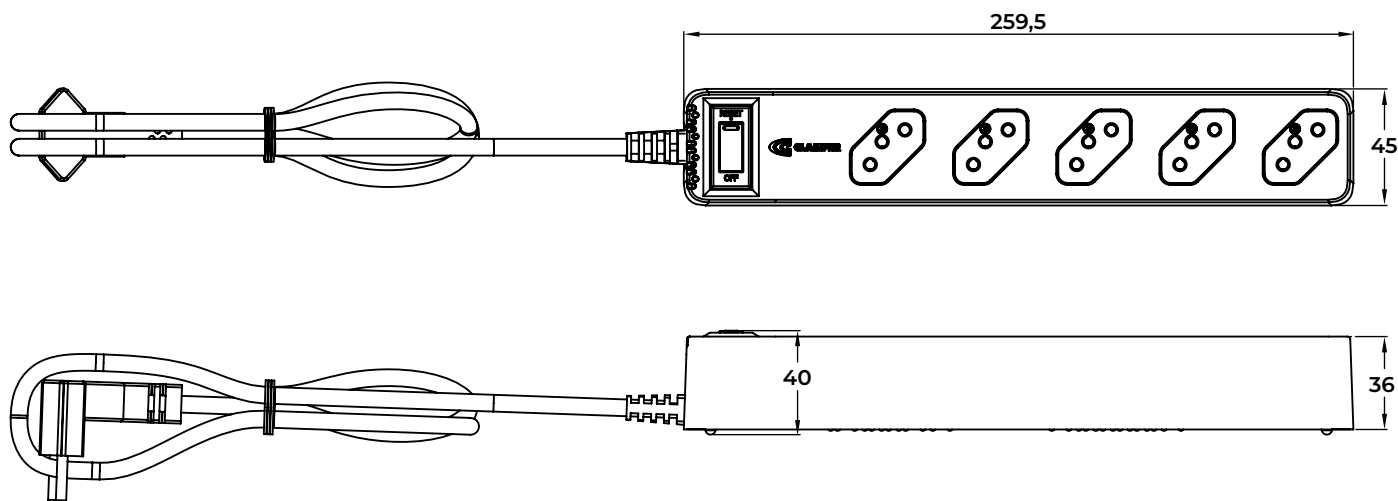
\* A corrente nominal é o somatório das tomadas.

\*\* Corrente de dimensionamento: somatório das correntes de descarga máxima em todos os modos de proteção.

## Esquema elétrico:



## Dimensões:



Dimensões em mm.  
Os desenhos apresentados nesta ficha técnica, são meramente ilustrativos e podem apresentar variações.