



Descrição

Dispositivo de Proteção contra Surtos (DPS), Classe III (ABNT NBR IEC 61.643-11), com tecnologia de Varistor de Óxido Metálico (MOV) e Centelhador a Gás (GDT) para proteção dos equipamentos eletroeletrônicos conectados à linha de energia.

Características

- 8 tomadas 2P+T10A (ABNT NBR 14136);
- Garante proteção contra surtos mesmo sem a presença de condutor específico de terra*;
- Indicação local do status de operação através de LED;
- Dispositivos de desconexão térmica junto aos varistores;
- Filtro EMI/RFI para a atenuação de ruídos causados por interferência eletromagnética.

Principais aplicações

Computadores, aparelhos de som, televisores, impressoras, smartphones, tablets e eletroeletrônicos em geral.

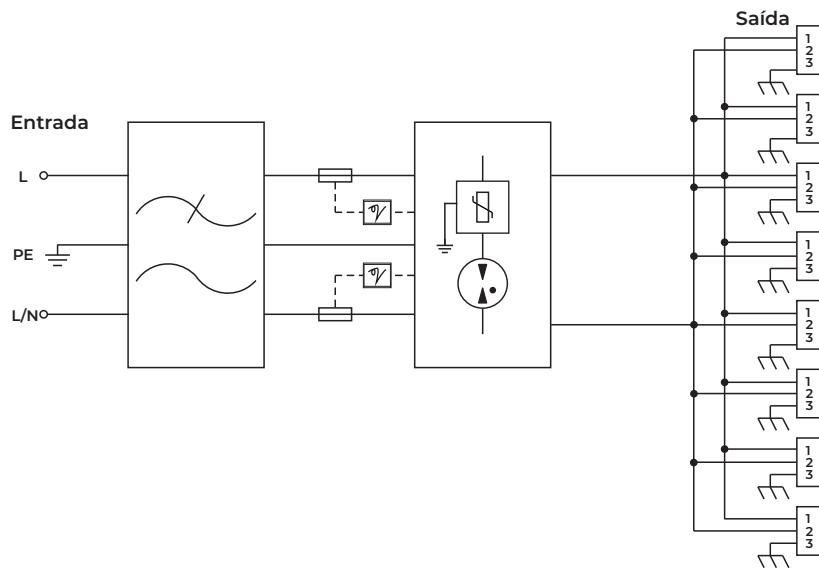
Características Técnicas	Unidade	iCLAMPER Energia 8	
Código CLAMPER		026775	026776
Cor		Preto	Transparente
Normas aplicáveis	-	ABNT NBR IEC 61643-11 / ABNT NBR 14136 / ABNT NBR 16008	
Classe de proteção	-	III	
Tecnologia de proteção	-	Varistor de Óxido Metálico (MOV) e Centelhador a Gás (GDT)	
Modos de proteção	-	L-PE/ N-PE (modo comum); L-L / L-N (modo diferencial)	
Nível de proteção - U_p	kV	< 0,68	
Tempo de resposta típico	ns	< 25	
Proteção térmica dos varistores	-	Sim	
Número de condutores protegidos	-	2	
Tensão nominal de operação - U_o	V_{CA}	127 (L-N) / 220 (L-N / L-L) @ 50/60 Hz	
Corrente de carga nominal - I_L^{**}	A	10	
Potência máxima - $W_{máx.}$	W	1270 @ 127 V / 2200 @ 220 V	
Tensão máxima de operação contínua - U_c	V_{CA}	275	
Corrente máxima de descarga @ 8/20 μs - $I_{máx.}$	kA	6	
Corrente de dimensionamento @ 8/20 μs - $I_{Dmáx.}^{***}$	kA	18	
Tensão de circuito aberto - U_{cc}	kV	6	
Atenuação mínima (150 kHz a 100 MHz)	dB	40	
Sinalização do estado de operação	-	Local - LED	
Temperatura de operação	°C	-40 ~ 70	
Comprimento do cabo	m	1,3	
Conexão de entrada	-	Plugue 2P+T 10 A (ABNT NBR 14136)	
Conexão de saída	-	08 tomadas 2P+T 10 A (ABNT NBR 14136)	
Involúcro	-	Material com características de não propagação e auto-extinção do fogo	
Grau de proteção	-	IP20	
Peso aproximado	g	450	
Dimensões	mm	242,1 x 81 x 44 (L x A x P)	

* A existência do condutor específico de terra é imprescindível para a sua segurança pessoal contra choques elétricos.

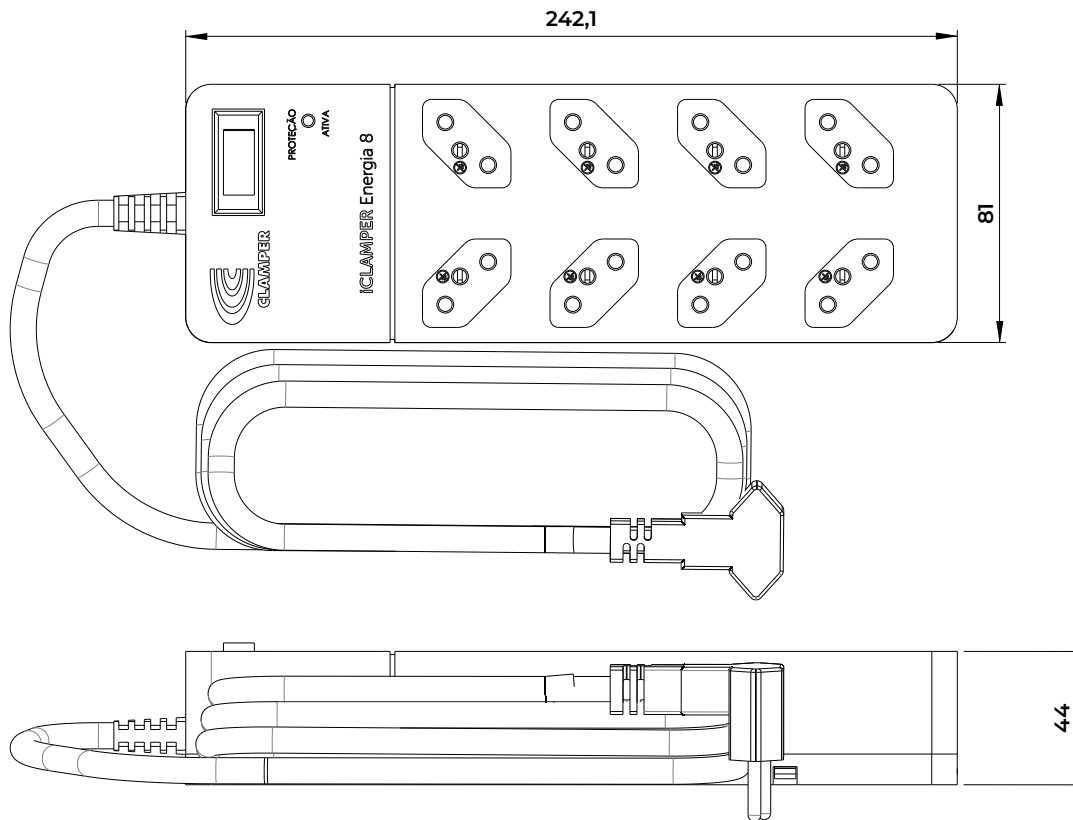
**A soma das correntes nas tomadas não deve exceder a corrente nominal.

***Somatório das correntes de descarga máxima em todos os modos de proteção.

Esquema elétrico:



Dimensões:



Dimensões em mm.
Os desenhos apresentados nesta ficha técnica, são meramente ilustrativos e podem apresentar variações.